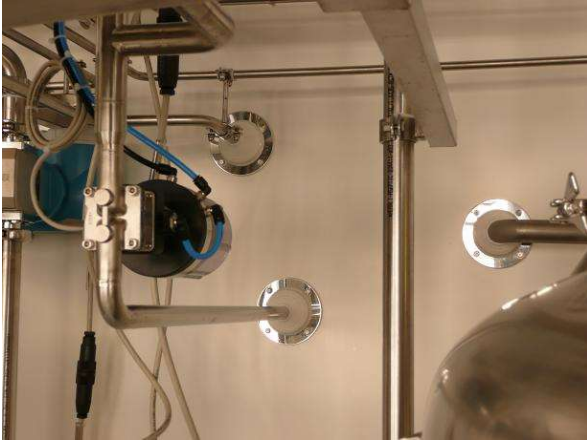


Pipetite® Preisliste 2024



Innovation

Das Nachrüsten von bestehenden Rohren bei Boden-/Decken-/Wanddurchführungen mit Pipetite ReBoot®

Materialeigenschaften

komplett selbst dichtend
flexibel - ermöglicht Rohrbewegungen
hygienischer weisser Silikon
rostfreier Stahl AISI
Temperaturbeständigkeit bis 260°C
keine Rissbildung im Silikon
feuer- und hitzebeständig
selbstlöschend (nicht zertifiziert)
hygienisch, leicht zu reinigen
Beständig gegenüber Reinigungsmitteln
einfache, simple Montage
vorgebohrter Flansch
Markierung auf Silikon für exakten Zuschnitt
Silikon FDA konform

Vetriebspartner

S-Serv AG

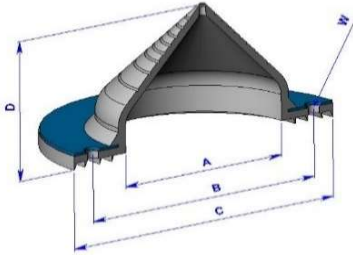
Hygienic Fluid Handling Equipment

Schulgasse 10
3812 Wilderswil

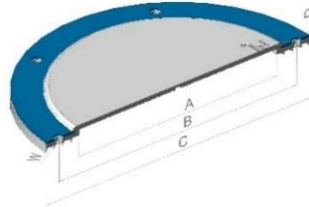
+41 31 960 11 88
info@s-serv.ch
www.s-serv.ch

Pos.	Pipetite Standard® / Pipetite Flat® (Rohrdurchführung)	Artikel-Nr.	Preise CHF	Grösse	Abmessungen			
					A	B	C	D
					mm	mm	mm	mm
1	PIPETITE 0-25 / Flat auf Anfrage	317101 oder 317110	Auf Anfrage	0-25	30	57	70	52
2	PIPETITE 0-65	317102 oder 317111	SFr. 24.00	0-65	64	91	106	60 / 10
3	PIPETITE 0-95	317103 oder 317112	SFr. 32.00	0-95	100	128	147	78 / 10

Standard-PIPETITE
PT(0-25), PT(0-65), PT(0-95)



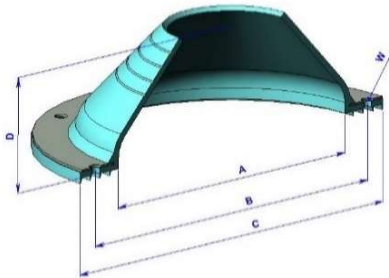
Modell Flat



Loch Flansch	W	Edelstahl	6,2 mm	
	W	Silikon	4,5 mm	

	Artikel-Nr.	Preise CHF	Grösse	Abmessungen				
				A	B	C	D	
				mm	mm	mm	mm	
4	PIPETITE 70-135	317104 oder 317113	SFr. 50.00	70-135	140	168	187	64 / 10
5	PIPETITE 100-180	317105	SFr. 75.00	100-180	180	213	237	84
	125-275 und 165-380 als ReBoot erhältlich	siehe Seite 3						

Standard-PIPETITE
PT(70-135), PT(100-180)



Loch Flansch	W	Edelstahl	6,2 mm	
	W	Silikon	4,5 mm	

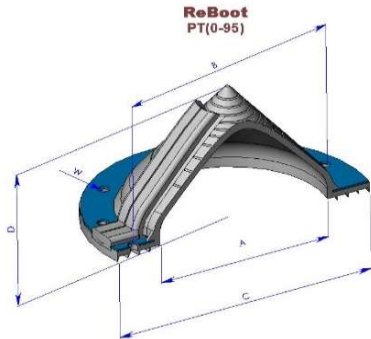
S-Serv AG

Hygienic Fluid Handling Equipment

Schulgasse 10
3812 Wilderswil

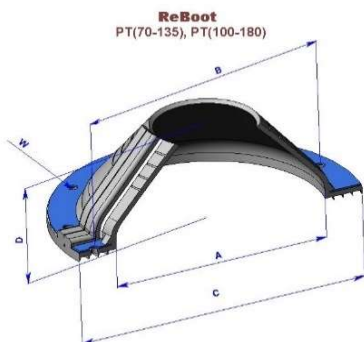
Telefon 031 960 11 88
info@s-serv.ch

Pos.	ReBoot® (Nachrüsten von bestehenden Rohrdurchführungen)	Artikel-Nr.	Preise CHF	Grösse	Abmessungen			
					A	B	C	D
					mm	mm	mm	mm
	PIPETITE ReBoot 0-65 US	317'120	SFr. 49.00	0-65	64	91	106	60
20	PIPETITE ReBoot 0-95 US	317 121	SFr. 52.00	0-95	100	128	147	78



Loch Flansch	W	Edelstahl	6,2 mm	
	W	Silikon	4,5 mm	

	Artikel-Nr.	Preise CHF	Grösse	Abmessungen				
				A	B	C	D	
				mm	mm	mm	mm	
21	PIPETITE ReBoot 70-135 US	317 122	SFr. 80.00	70-135	140	168	187	64
22	PIPETITE ReBoot 100-180 US	317 123	SFr. 119.00	100-180	180	213	237	84
23	PIPETITE ReBoot 125-275 US	317 128	SFr. 450.00	125-275	280	313	337	137
24	PIPETITE ReBoot 165-380 US	317 129	SFr. 656.00	165-380	434	467	490	200



Loch Flansch	W	Edelstahl	6,2 mm	
	W	Silikon	4,5 mm	

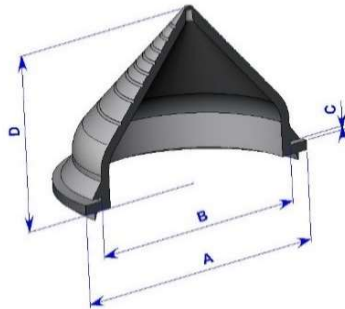
S-Serv AG
Hygienic Fluid Handling Equipment

Schulgasse 10
3812 Wilderswil

Telefon 031 960 11 88
info@s-serv.ch

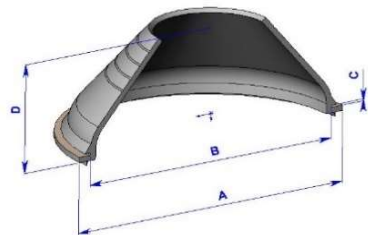
Pos.	Pipetite Grommet (Für gebündelte Decken-/Wand-/Bodendurchführung)	Artikel-Nr.	Preise CHF	Grösse	Abmessungen			
					A	B	C	D
					mm	mm	mm	mm
27	Pipetite Grommet 0-25 US	317 130	SFr. 21.00	0-25	48	36	1.2 - 3.0	45
28	Pipetite Grommet 0-65 US	317 131	SFr. 21.00	0-65	82	70	1.2 - 3.0	57
29	Pipetite Grommet 0-95 US	317 132	SFr. 28.00	0-95	120	106	1.2 - 3.0	75

GROMMET
PTG 25, 65, 95



					A	B	C	D
					mm	mm	mm	mm
30	Grommet 70-135 US	317 133	SFr. 42.00	70-135	160	146	1.2 - 3.0	61
31	Grommet 100-180 US	317 134	SFr. 65.00	100-180	202	186	1.2 - 3.0	77

GROMMET
PTG 175 and PTG 180



S-Serv AG

Hygienic Fluid Handling Equipment

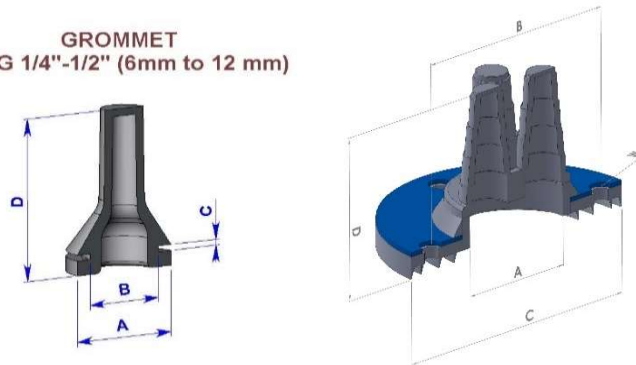
Schulgasse 10
3812 Wilderswil

Telefon 031 960 11 88

info@s-serv.ch

Pos.	Pipetite Pneumatic Grommet (Druckluft)	Artikel-Nr.	Preise CHF	Rohrmasse	Abmessungen			
					A	B (InnenØ)	C	D
					mm	mm	mm	mm
32	Pneumatic Grommet 1/4"-6mm US	317 135	SFr. 2.00	6	22	16	1.2 - 3.0	33
33	Pneumatic Grommet 5/16"-8mm US	317 136	SFr. 2.00	8	22	16	1.2 - 3.0	31
34	Pneumatic Grommet 3/8"-10mm US	317 137	SFr. 2.00	10	22	16	1.2 - 3.0	32
35	Pneumatic Grommet 1/2"-12mm US	317 138	SFr. 2.00	12	22	16	1.2 - 3.0	30
36	Multi Hose Grommet, 4 grommets for hose 6/8/10/12 mm (0	317'139	SFr. 24.00	6/8/10/12	31	56.7	70	43

GROMMET
PTG 1/4"-1/2" (6mm to 12 mm)



Pos.	Pipetite Montage	Artikel-Nr.	Preise CHF	Länge
37	Anker für Metallpanel, 100 Stück	930317150	SFr. 52.00	6mm



S-Serv AG

Hygienic Fluid Handling Equipment

Schulgasse 10
3812 Wilderswil

Telefon 031 960 11 88

info@s-serv.ch

Bestellrabatte (Exkl. Pipetite Montage)

Menge/Anzahl	Rabatt
ab 20 Stk.	5%
ab 50 Stk.	8%
ab 100 Stk.	10%
ab 120 Stk	Auf Anfrage