

# Alfa Laval DuraCirc

## Kreiskolbenpumpe

### Einführung

Alfa Laval DuraCirc bietet das perfekte Gleichgewicht aus Haltbarkeit, Zuverlässigkeit, hoher Effizienz und herausragender hygienischer Leistung. Kombiniert mit Konstruktionsmerkmalen, die eine einfache Wartung gewährleisten, hält DuraCirc den Prozess am Laufen. Zusätzlich zu einer Reihe branchenführender Durchfluss- und Druckleistungen verfügt DuraCirc über ein weltweit anerkanntes Hygienezertifikat. Die innovative Konstruktion umfasst auch Funktionen für die schnellere, vereinfachte und verlässlichere Reinigung und Wartung.

### Anwendungen

Konzipiert für CIP (Cleaning-in-Place) ist die Alfa Laval DuraCirc die ideale Wahl für Hygieneanwendungen in der Molkerei-, Lebensmittel-, Getränke-, Haushalt- und Körperpflegeindustrie. Die hocheffiziente Konstruktion ist besonders für Anwendungen mit niedriger Viskosität und mittlerem bis hohem Förderdruck geeignet, bei denen Geräte benötigt werden, die vor Ort gereinigt werden können.

Die DuraCirc-Drehkolbenpumpe ist mit 13 verschiedenen Förderhöhen erhältlich, um Fördermengen bis zu 149 m<sup>3</sup>/h und Differenzdrücke bis zu 40 bar zu bewältigen.

### Vorteile

- Der hohe volumetrische Wirkungsgrad ermöglicht eine optimierte Pumpenauswahl, reduzierte Investitionskosten und die verbesserte Prozessausbeute.
- EHEDG- und 3A-Zertifizierungen stehen sowohl für ein reduziertes Risiko der Kreuzkontamination als auch für kürze CIP-Zykluszeiten, was zur Bewahrung der Prozessausbeute und zu sinkenden Reinigungskosten beiträgt.
- Die einfachwirkenden Frontdichtungen, vollständig austauschbar, ermöglichen die Komponenten ohne komplizierte Wartungsverfahren, lange Lebensdauer der Lager und eine einzige lebenslange Schmierung beschleunigen und vereinfachen den Service und verlängern die Prozesslaufzeiten.



- Eine robuste, langlebige Konstruktion mit starkem Getriebe mit integrierten Wellen mit größerem Durchmesser sowie optimal positionierte hochleistungsfähige Lager minimieren das Kontaktisiko des Pumpenkopfes, verringern die Serviceanforderungen und bewahren die Kontinuität des Prozesses.
- DuraCirc Uni-Fit ist eine Port-Option für den direkten Austausch der Alfa Laval SSCP-Serie und anderer führender Marken in vorhandenen Prozesssystemen ohne den Austausch der Rohrleitungen.

### Standardausführung

Doppelflügel-Kolbenrotoren sind standardmäßig mit einer speziellen abriebfesten Legierung gefertigt. Alle medienberührenden Stahlteile, wie Rotorgehäuse, Frontabdeckung, Rotoren und Rotormuttern, sind in W. 1.4404 (AISI 316L) ausgeführt. Mit Getriebegehäuse und Füßen aus rostfreiem Stahl ist die DuraCirc-Pumpe komplett aus rostfreiem Stahl gefertigt und somit außergewöhnlich korrosionsbeständig.

Das Getriebe ist standardmäßig mit Duplexwellen und starker, lebenslanger Lageranordnung konzipiert. Dies sorgt für eine sehr robuste und stabile Konstruktion der Wellenbaugruppe –

eine Grundvoraussetzung für den sehr hohen volumetrischen Wirkungsgrad dieser Pumpe.

Mit profilierter Kompression der Elastomere und der optimierten Lage der Gleitringdichtung ist die DuraCirc gemäß den striktesten Hygienic Design Standards sowie mit verifizierter und effizienter CIP-Reinigungsfähigkeit ausgestattet.

Die Pumpe weist die einfachwirkende Front-Gleitringdichtung auf, die eine schnelle und einfache Überprüfung und einen ebenso problemlosen Austausch ermöglicht, ohne dass Rohrleitungen abgebaut werden müssen. Optional sind einfach- sowie doppeltwirkende Gleitringdichtungen und O-Ringe erhältlich.

Die Alfa Laval DuraCirc kann entweder als reine Wellenpumpe oder auf einer Grundplatte komplett mit Kupplung, Schutz, Triebemotor und Verkleidung für eine einfache Plug-and-Play-Installation geliefert werden.

### Arbeitsprinzip

Die Rotorflügel (Kolben) drehen um den Umfang des Kanals im Pumpengehäuse. Wenn sich der Eingriff der Rotoren löst, baut sich am Sauganschluss kontinuierlich ein Teilvakuum auf, sodass die Flüssigkeit in die Pumpe gezogen wird. Die Flüssigkeit wird durch die Rotorflügel um den Kanal herumgeführt und bei Wiedereingriff der Rotorflügel verdrängt. Hierdurch wird an der Förderseite Druck aufgebaut. Die Strömungsrichtung ist umkehrbar.

## Technische Daten

### Standardspezifikation

Kolbenrotoren:	Abriebfeste Legierung
Andere produktberührte Stahlteile:	W. 1.4404 (316L)
Oberflächengüte innen:	Mech. Ra ≤ 0,8
Wellen:	Duplex 1.4460 (329)
Getriebekasten:	Edelstahl
Grundplatte:	Edelstahl
Kupplungsschutz:	Edelstahl
Produktberührte Elastomere:	EPDM
Andere Elastomere:	FPM
Gleitringdichtung:	Einfachwirkend
Dreh-Gleitringdichtung:	Siliziumkarbid
Stationäre Dichtungsfläche:	Kohlenstoff

### Wellenabdichtungen

Einfachwirkend, einfachwirkend mit Spülung, doppeltwirkend und einfach sowie gespülte O-Ringdichtung erhältlich.

Max. Prozessdruck, Gleitringdichtung, SiC/Car:	15 bar
Max. Prozessdruck, Gleitringdichtung, SiC/SiC:	Max. Pumpendruck
Maximaler Spüldruck, Einzelspülung:	0,5 bar
Max. Prozessdruck, doppeltwirkende Gleitringdichtung, SiC/Car:	16 bar
Max. Spüldruck, doppeltwirkende Gleitringdichtung, SiC/SiC:	20 bar
Max. Prozessdruck, O-Ring-Dichtung:	7 bar
Max. Spüldruck, O-Ring-Dichtung:	0,5 bar
Spülwasserverbrauch	30 l/h
Spülanschlüsse, DuraCirc 32-43:	BSP/G 1/8" oder NPT 1/8"
Spülanschlüsse, DuraCirc 52-74:	BSP/G 1/4" oder NPT 1/4"

### Temperatur

Maximale Prozess- und CIP-Temperatur:	150°C
---------------------------------------	-------

### Motoren

Triebemotor, 4-polig, nach metrischer Norm IEC, 50/60 Hz, geeignet für Frequenzumformung, IP55, Isolationsklasse F.

### Gewährleistung

Erweiterte 3-jährige Gewährleistung auf die DuraCirc-Pumpen. Diese Garantie deckt alle nicht verschleißenden Teile ab. Garantiebedingung ist, dass ausschließlich Originalersatzteile von Alfa Laval verwendet werden.

## Prozessdaten

Pumpenmodell	Verdrängung			Zulauf/Auslauf		Differenz Druck		Max. Drehzahl
	Liter/U	Imp gall/ 100 U	US gall/ 100 U	mm	Zoll	Bar	PSI	U/min
32	0,03	0,66	0,79	25	1	25	362	1000
33	0,06	1,32	1,58	40	1½	25	362	1000
34	0,12	2,64	3,17	50	2	16	232	1000
42	0,23	5,06	6,07	50	2	20	290	750
43	0,29	6,38	7,66	50	2	13	188	750
52	0,38	8,36	10,03	50	2	37	536	750
53	0,59	12,97	15,57	65	2½	25	362	750

Pumpenmodell	Verdrängung			Zulauf/Auslauf		Differenz Druck		Max. Drehzahl	
	Liter/U	Imp gal/ 100 U	US gal/ 100 U	mm	Zoll	Bar	PSI	U/min	
54	0,96	21,12	25,3	80	3	16	232	750	
62	1,44	31,67	38,04	80	3	37	536	600	
63	1,97	43,33	52,03	100	4	25	362	600	
72	1,92	42,23	50,7	100	4	40	580	600	
73	2,86	62,91	75,55	150	6	25	362	600	
74	4,14	91,1	109,4	150	6	16	232	600	

## Abmessungen

(mm)

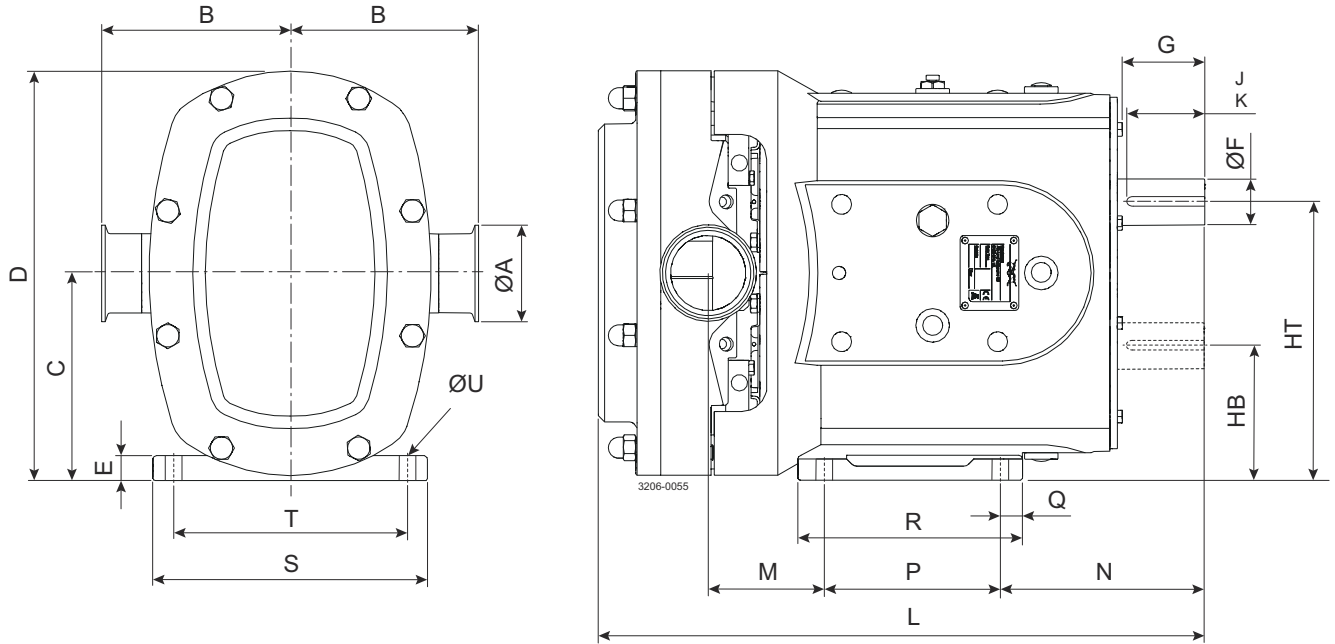


Abbildung 1. Horizontale Ports

ØU = 4 Bohrungen

J = Schlüssellänge

K = Schlüsselbreite

## DuraCirc Uni-Fit Maße

Pumpenmodell	A	B	C	D	E	F	G	HB	HT	J	K	L	M	N	P	Q	R	S	T	U
32	25	89	107	212	12	22	42	73	141	32	6	330	52	124	100	25	140	150	124	12
33	40	89	107	212	12	22	42	73	141	32	6	336	52	124	100	25	140	150	124	12
34	40	89	107	212	12	22	42	73	141	32	6	354	60	124	100	25	140	150	124	12
42	40	108	132	262	10	28	56	88	176	40	8	414	72	139	125	16	158	185	154	14
43	50	109	132	262	10	28	56	88	176	40	8	422	81	139	125	16	158	185	154	14
52	50	136	186	348	40	38	66	129	243	63	10	473	84	168	140	22	180	220	190	14
53	65	136	186	348	40	38	66	129	243	63	10	486	90	168	140	22	180	220	190	14
54	80	136	186	348	40	38	66	129	243	63	10	513	111	168	140	22	180	220	190	14
62	80	168	238	436	59	45	85	163	313	70	14	586	118	199	160	25	223	250	216	14
63	100	168	238	436	59	45	85	163	313	70	14	606	125	199	160	25	223	250	216	14
72	100	187	264	502	44	60	105	175	353	90	18	700	109	246	215	20	276	280	246	14
73	150	203	264	502	44	60	105	175	353	90	18	725	122	246	215	20	276	280	246	14
74	150	216	264	502	44	60	105	175	353	90	18	759	144	246	215	20	276	280	246	14



**Hinweis!** DuraCirc Uni-Fit ist eine Option für die Anpassung von Port-an-Port-Anschlüssen bzw. den Ausgleich der unterschiedlichen Port-Höhenmaße von SPP-Pumpenmodellen mit freiem Wellenende.

## DuraCirc Standardmaße

Pumpenmodell	A	B	C	D	E	F	G	HB	HT	J	K	L	M	N	P	Q	R	S	T	U
32	25	105	115	220	12	22	42	81	149	32	6	330	52	124	100	25	140	150	124	12
33	40	105	115	220	12	22	42	81	149	32	6	336	52	124	100	25	140	150	124	12

Pump enmo dell	A	B	C	D	E	F	G	HB	HT	J	K	L	M	N	P	Q	R	S	T	U
34	50	105	115	220	12	22	42	81	149	32	6	354	60	124	100	25	140	150	124	12
42	50	125	132	262	10	28	56	88	176	40	8	414	72	139	125	16	158	185	154	14
43	50	125	132	262	10	28	56	88	176	40	8	422	81	139	125	16	158	185	154	14
52	50	151	163	325	17	38	66	106	220	63	10	473	84	168	140	22	180	220	190	14
53	65	151	163	325	17	38	66	106	220	63	10	486	90	168	140	22	180	220	190	14
54	80	159	163	325	17	38	66	106	220	63	10	513	111	168	140	22	180	220	190	14
62	80	185	200	398	21	45	85	125	275	70	14	586	118	199	160	25	223	250	216	14
63	100	185	200	398	21	45	85	125	275	70	14	606	125	199	160	25	223	250	216	14
72	100	203	242	480	22	60	105	153	331	90	18	700	109	246	215	20	276	280	246	14
73	150	203	242	480	22	60	105	153	331	90	18	725	122	246	215	20	276	280	246	14
74	150	203	242	480	22	60	105	153	331	90	18	759	144	246	215	20	276	280	246	14

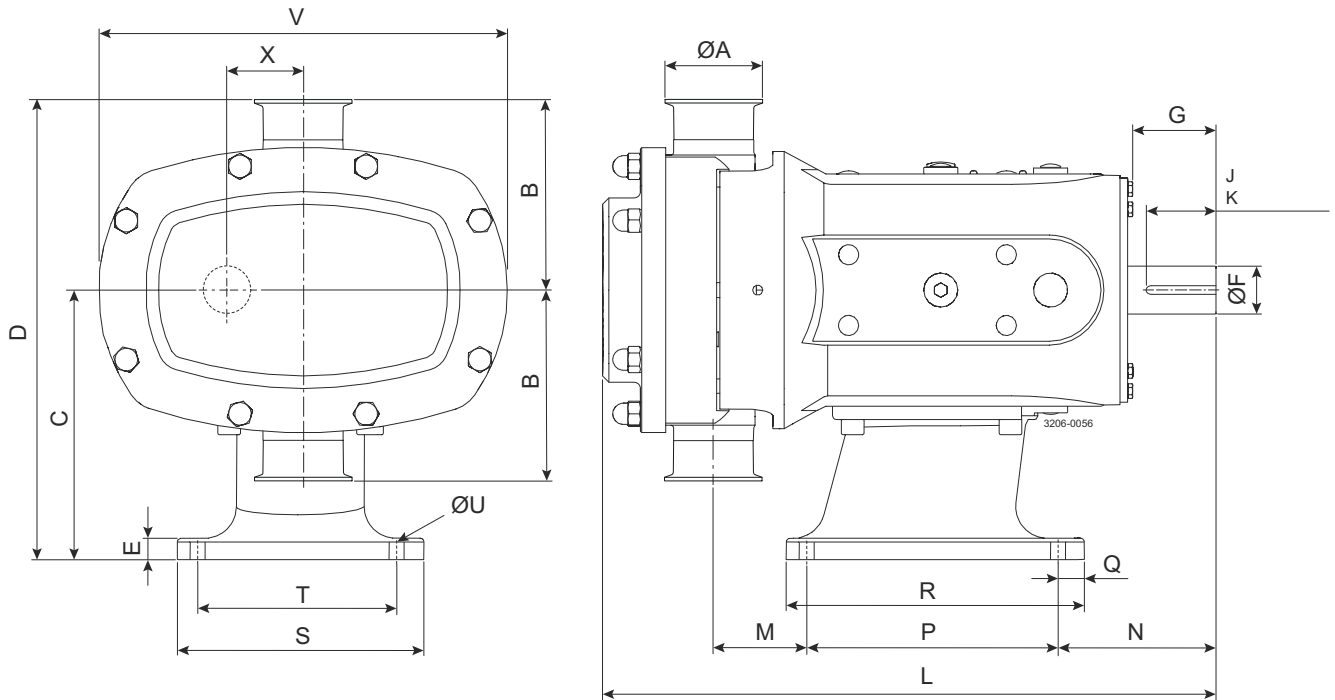


Abbildung 2. Mit vertikalen Ports

ØU = 4 Bohrungen

J = Schlüssellänge

K = Schlüsselbreite

### DuraCirc Standardmaße

Pump enmo dell	A	B	C	D	E	F	G	J	K	L	M	N	P	Q	R	S	T	U	V	X
32	25	105	147	252	12	22	42	32	6	330	52	124	100	41	160	130	100	12	204	34
33	40	105	147	252	12	22	42	32	6	336	52	124	100	41	160	130	100	12	204	34
34	50	105	147	252	12	22	42	32	6	354	60	124	100	41	160	130	100	12	204	34
42	50	125	175	300	15	28	56	40	8	414	51	130	155	48	220	160	125	14	254	44
43	50	125	175	300	15	28	56	40	8	422	60	130	155	48	220	160	125	14	254	44
52	50	151	213	364	17	38	66	63	10	473	61	131	200	17	232	190	150	14	324	57
53	65	151	213	364	17	38	66	63	10	486	67	131	200	17	232	190	150	14	324	57
54	80	159	213	372	17	38	66	63	10	513	88	131	200	17	232	190	150	14	324	57
62	80	185	257	442	18	45	85	70	14	586	85	192	200	43	260	220	180	14	396	75
63	100	185	257	442	18	45	85	70	14	606	92	192	200	43	260	220	180	14	396	75
72	100	203	294	497	20	60	105	90	18	700	97	213	260	30	310	250	210	14	476	89
73	150	203	294	497	20	60	105	90	18	725	110	213	260	30	310	250	210	14	476	89
74	150	203	294	497	20	60	105	90	18	759	132	213	260	30	310	250	210	14	476	89

## Optionen

- Dichtungsflächen aus Siliziumkarbid/Siliziumkarbid.
- Einfachwirkende Gleitringdichtung mit Spülung.
- Doppeltwirkende Gleitringdichtung.
- EDPM- oder FPM-O-Ringdichtung, einfachwirkend und gespült.
- Produktberührte Elastomere aus FPM oder FFPM.
- Horizontal oder vertikal angeordnete Anschlüsse.
- DuraCirc Uni-Fit-Maße für die Option Nachrüstungsanschluss.
- Heiz- und Kühlmantel.
- Rechteckiger Einlass.
- Aseptische Option (siehe separates Datenblatt)
- Edelstahlabdeckung für Kupplung und Motor.
- Grundplatte mit verstellbaren Kugelfüßen aus Edelstahl.

## Auswahl der Pumpengröße

Für die Auswahl der richtigen Kreiskolbenpumpe sind einige wichtige Angaben erforderlich. Die unten aufgeführten Informationen ermöglicht es unserem Kundendienst, die optimale Pumpe auszusuchen.

### Produkt-/Flüssigkeitsdaten

- Zu pumpende Flüssigkeit
- Viskosität
- Temperatur beim Pumpen: min., normal und max.
- CIP-Temperatur(en): min., normal und max.

### Leistungsdaten

- Volumenstrom: min., normal und max.
- Druckhöhe/Förderdruck (möglichst dicht am Pumpenauslass)
- Saugbedingung

Dieses Dokument und sein Inhalt unterliegen dem Urheberrecht und anderen geistigen Eigentumsrechten, die im Besitz von Alfa Laval Corporate AB sind. Dieses Dokument darf weder als Ganzes noch in Teilen ohne vorherige ausdrückliche schriftliche Genehmigung von Alfa Laval Corporate AB auf irgendeine Weise noch mit irgendwelchen Mitteln oder zu irgendeinem Zweck kopiert, reproduziert oder übertragen werden. Die in diesem Dokument zur Verfügung gestellten Informationen und Dienstleistungen dienen als Nutzen und Service für den Benutzer. Es werden keine Zusicherungen oder Garantien hinsichtlich der Genauigkeit oder Eignung dieser Informationen und dieser Dienstleistungen für einen bestimmten Zweck gegeben. Alle Rechte sind vorbehalten.

### So können Sie sich mit Alfa Laval in Verbindung setzen:

Kontaktpersonen und -adressen weltweit werden auf unserer Website gepflegt. Bei Interesse besuchen Sie uns gerne auf unserer Homepage [www.alfalaval.com](http://www.alfalaval.com).